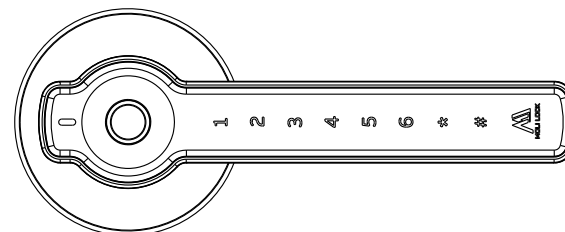


智能锁使用手册

摩力·让世界爱上中国智造

Moli, Let China Creation Influence The World



广东摩力智能科技有限公司

Guangdong Moli Smart Technology Co.,Ltd.

地址：广州市番禺区南村镇红棉路14号摩力科技园

电话：020-84763838 传真：020-84565568

网址：www.moli.lock.com 邮箱：abc@moli.lock.com

产品型号：S301

版本号：V1.0

本产品符合GA701-2007
请安装使用本产品之前，
仔细阅读并保存，以备日后参照。

目录

| | |
|-----------------|----|
| 指纹锁的基本功能介绍..... | 01 |
| 操作系统说明..... | 02 |
| 产品外观尺寸..... | 03 |
| 门锁组成..... | 04 |
| 门锁安装..... | 05 |

A 硬件配置

01. 功能特点

指纹传感器: 96×96 Sensor, 圆形指纹头:分辨率508DPI, 支持360°指纹识别和活体指纹识别。

指纹存储参数: 可以存储40枚指纹, 每枚指纹录入5次。

LED: 双色红绿指示灯。

蜂鸣器: 语音IC。

触摸按键定义: 总共8个触摸按键, 从上(靠近指纹传感器方向)往下依次定义为: 1、2、3、4、5、6、*、#,其中“*”号为退格键,“#”为确认键。

低压警示: <4.8V。

蓝牙: 4.0。

02. 双色LED状态一览表和蜂鸣器工作状态

| 状态 | 红色LED指示 | 绿色LED指示 | 使用说明 |
|------|-------------------------------|--|--|
| 增加指纹 | 失败,短亮2次;语音提示“录入失败,请重新按压” | 闪烁;1次录入成功,语音提示“录入成功,请继续按压”一声;连续5次添加成功后,长亮并语音提示“录入完毕” | 长按指纹5秒;已经有录入过指纹或密码时,红绿灯交替亮时松开;还没有录入过指纹或密码时,绿灯亮时松开;已经有录入过指纹或密码时,绿灯亮时松开;已经有录入过管理员时,需要先验证管理员; |
| 清除指纹 | 闪烁;删除成功,语音提示“删除成功” | 删除成功绿灯长亮 | 长按指纹10秒,红灯闪时松开;已经有录入过管理员时,需要先验证管理员; |
| 添加密码 | 失败,短亮2次;提示“密码无效”或“按压失败,请重新按压” | 闪烁;先输入密码(支持1位到8位密码长度),再按确认键,1次录入成功,“嘀”一声;一组密码录入成功后语音提示“录入完毕” | 长按指纹5秒;已经有录入过指纹或密码时,红绿灯交替亮时松开;还没有录入过指纹或密码时,绿灯亮时松开;已经有录入过管理员时,需要先验证管理员; |
| 清除密码 | 长亮;删除成功,语音提示“删除成功” | 删除成功绿灯长亮 | 长按指纹10秒,红灯闪时松开;已经有录入过管理员时,需要先验证管理员; |
| 指纹解锁 | 解锁失败则短亮2次;语音提示“指纹错误” | 解锁成功则短亮;语音提示“已开锁” | 按指纹成功电机正转开锁后,延时3S,电机自动反转回锁。 |
| 密码解锁 | 解锁失败则短亮2次;语音提示“密码错误” | 解锁成功则短亮;语音提示“已开锁” | 密码比对成功后电机正转开锁后,延时3S,电机自动反转回锁。 |
| 低压提示 | 连闪5下 | | 任一指纹操作 |

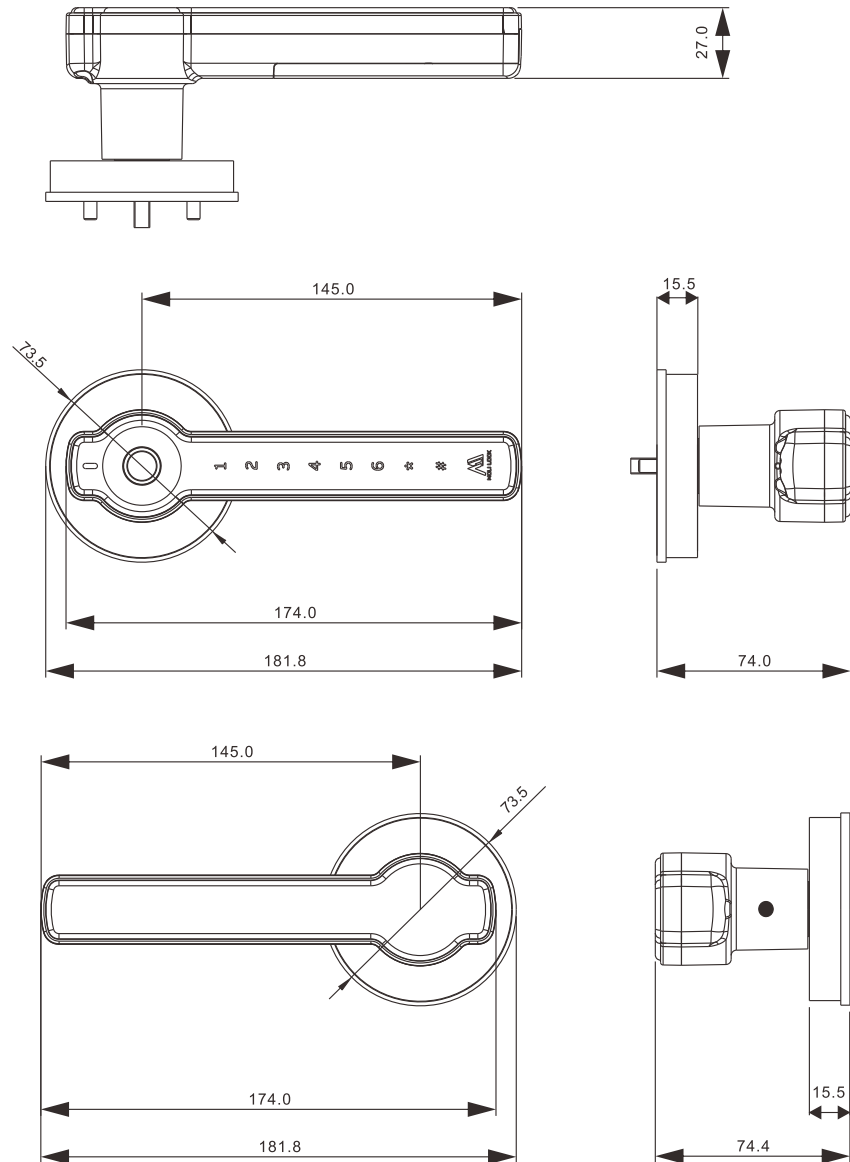
B 操作系统说明

* 本机有管理员,管理员验证通过后,才可以录入指纹和清空指纹;

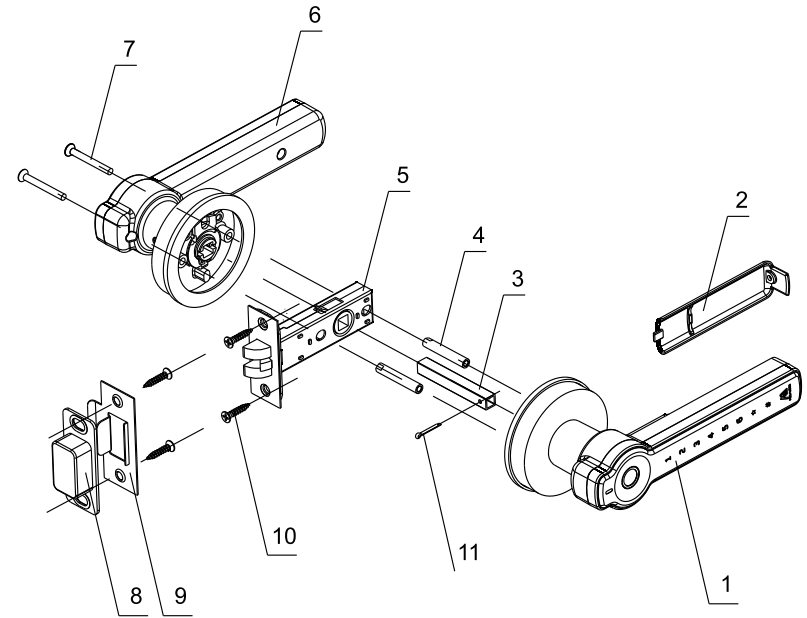
* 在未录入指纹时,任何指纹和初始密码666666都是能解锁的;一旦设置指纹或密码后,非法指纹和密码就不能开锁!

- 添加指纹:** 长按指纹约5秒,已经有录入过指纹或密码时,红绿灯交替亮时松开;还没有录入过指纹或密码时,绿灯亮时松开。等待验证管理员,验证通过后语音提示“验证成功,可录入指纹或密码”。将想要设置的手指对准指纹中心位置触压,如成功采集到数据的话,语音提示“录入成功,请继续按压”,如没录好或失败的话,会闪一下红灯并语音提示“录入失败,请重新按压”提醒此次采集无效,共需5次成功的采集,5次完成后,绿灯长亮并语音提示“录入完毕”,表示添加指纹完成。录入指纹的整个过程中绿灯是闪烁的(表示是录入状态),但是不会同时亮多种颜色的灯。触压的手指要求多角度来采集,有利数据库的扩充,对判断的灵敏度有帮助!录入的第一枚指纹和第一组密码为管理员。
- 添加密码:** 长按指纹约5秒,已经有录入过指纹或密码时,红绿灯交替亮时松开;还没有录入过指纹或密码时,绿灯亮时松开;等待验证管理员,验证通过后语音提示“验证成功,可录入指纹或密码”,输入想要设置的密码(支持1位到8位密码长度),如成功采集到数据的话,会闪一下绿灯并听到“嘀”的一声表示可录下一个数据,如提示“按压失败,请重新按压”表示此次采集无效,如提示“密码无效”表示全部采集无效,密码(支持1位到8位密码长度)输入完成后还要再按下确认键,以确认刚才输入的密码,语音提示“录入完毕”,表示添加密码完成。录入密码的整个过程中绿灯是闪烁的(表示是录入状态),密码长度最大支持8位。
- 删除所有指纹、密码和蓝牙数据:** 长按指纹约10秒,直到红灯闪松开,红灯长亮,等待验证管理员,验证通过后语音提示“删除成功”,所有指纹、密码和蓝牙数据被删除。
- 常开模式:** 按正确的指纹或密码开锁后,马达回前转,双击#号键进入常开模式,下次再用正确的指纹或密码开锁自动取消常开模式。
- 解锁:** 输入指纹或密码,如果指纹或密码正确,绿灯短亮一次,语音提示“已开锁”如果指纹不正确,红灯短亮一次语音提示“指纹错误”。
- 低压:** 当电压低于4.8V时,任一指纹按键触发,红色指示灯会持续快闪5秒;低电压时不能录入和删除。

C 产品外观尺寸



D 门锁组成



01. 序号对照

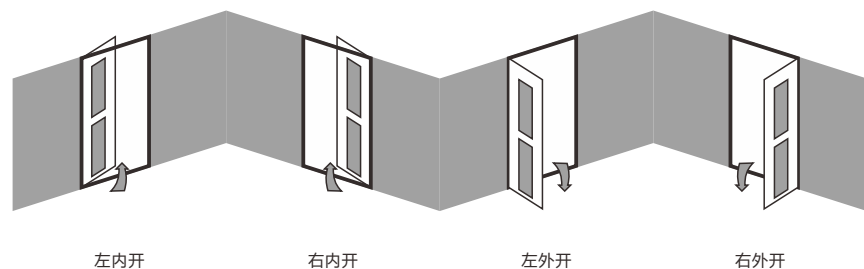
| 序号 | 名称 | 数量 |
|----|-------------|----|
| 1 | 前锁 | 1 |
| 2 | 电池盖 | 1 |
| 3 | 方杆 | 1 |
| 4 | M4XM5螺柱 | 2 |
| 5 | 锁体 | 1 |
| 6 | 后锁 | 1 |
| 7 | M4x35螺丝 | 2 |
| 8 | 扣盒 | 1 |
| 9 | 扣板 | 1 |
| 10 | M4x20沉头自攻螺丝 | 4 |
| 11 | 开口销 | 1 |

02. 装箱清单

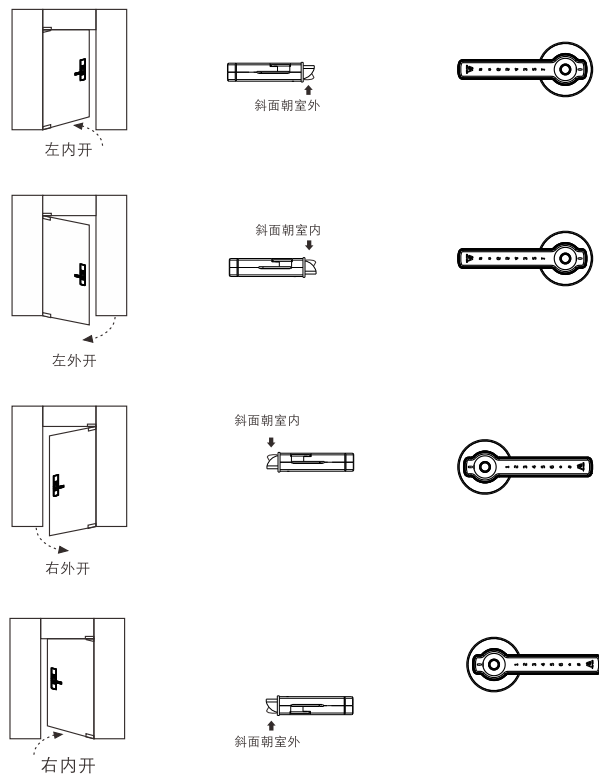
| 序号 | 名称 | 数量 |
|----|------|----|
| 1 | 前锁 | 1套 |
| 2 | 后锁 | 1套 |
| 3 | 锁体 | 1套 |
| 4 | 扣盒 | 1个 |
| 5 | 扣板 | 1个 |
| 6 | 说明书 | 1本 |
| 7 | 开孔图 | 1张 |
| 8 | 7号电池 | 4节 |
| 9 | 配件包 | 1套 |
| | | |
| | | |

E 门锁安装

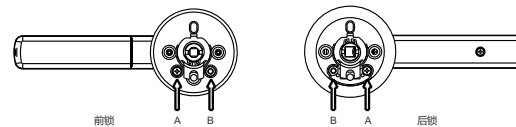
01. 确认开门方向



02. 确认锁体方向



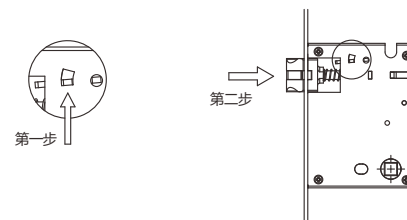
03. 整锁方向调整



注：房锁左右换向方法(单锁利适用)

- 右开锁向左开锁转换方法，参照上图。先把前锁A处的螺丝拧下来，再重新把螺丝上紧到B处。后锁用同样方法将A处螺丝换到B处，左右换向完成。左开锁变换右开锁反之操作则可。

04. 锁体方向调整

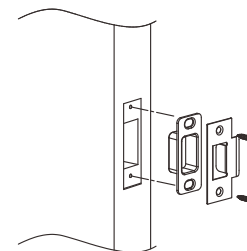


注：锁舌转换方法

- 本产品斜舌可以随意转换开门方向，第一步先把锁体的活动片向上顶起，第二步把斜舌压进锁体，然后把斜舌转180度，放开斜舌复位，活动片复位。

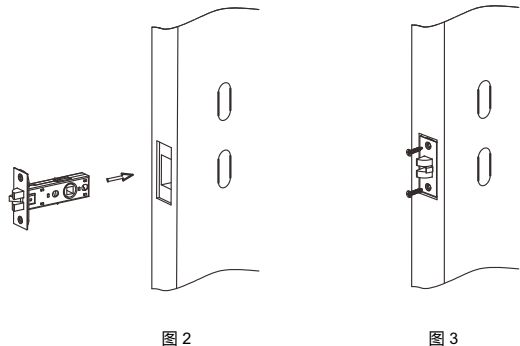
04. 安装扣盒

- 将扣盒与扣板按（图1）所示装到门框上，再用2颗M4x20的沉头自攻螺丝固定。



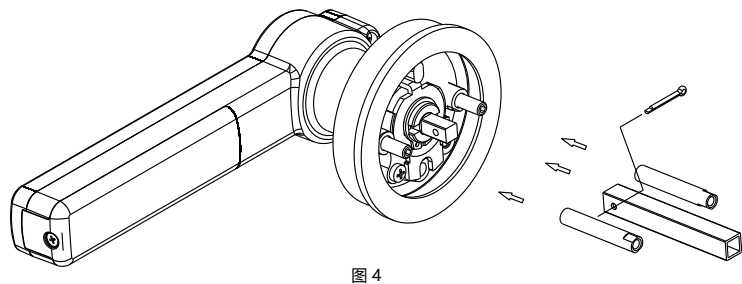
05. 安装锁体

◆锁体按（图 2）方向插入门框，再用 2 颗 M4x20 的沉头自攻螺丝固定锁体如（图 3）所示。

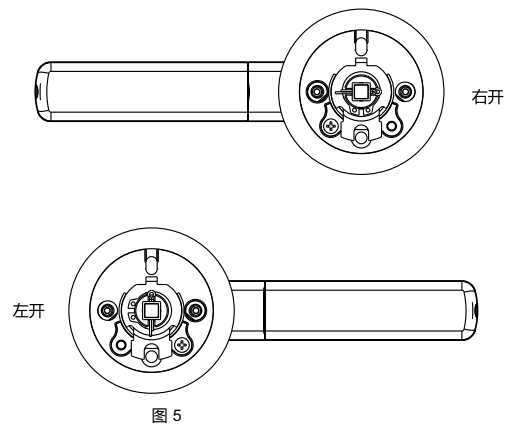


06. 安装方杆

◆把方杆插到前锁体中间执手头上，方杆需插到位，开口销从方杆和执手头孔位插过，调好开口销，固定方杆。再旋紧 2 根 M5xM4 螺柱，如（图 4）所示。

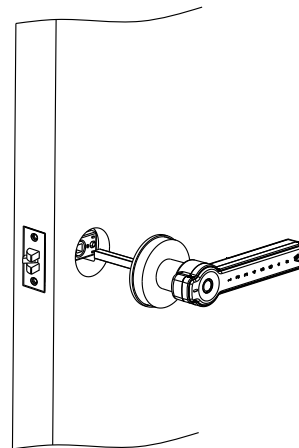


◆前锁方杆插入锁体方孔时，如果为右开门，方杆需调到开口销横向时，方杆插入才正确；如果为左开门，方杆需调到开口销竖向时，方杆插入才正确。如（图 5）所示。。



07. 安装前面板

◆前锁方杆方向调正确后，需穿过锁体中间的方孔，如（图 6）所示。



08. 安装后面板

◆后锁初始状态，如（图7）所示，安装时，需用6角匙松开M5紧定螺丝，拆下执手，如（图8）所示。

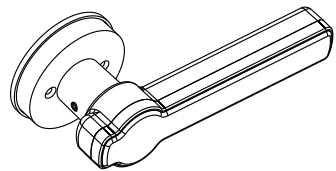


图7

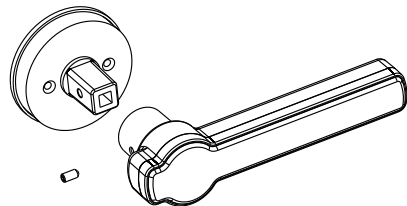


图8

◆后执手头组件插入方杆，用M4长螺丝固定，需保证螺丝固定后前锁执手处于水平位置，如（图9）所示。后执手组件插入执手头，用M5紧定螺丝锁紧执手，如（图10）所示，安装完成。

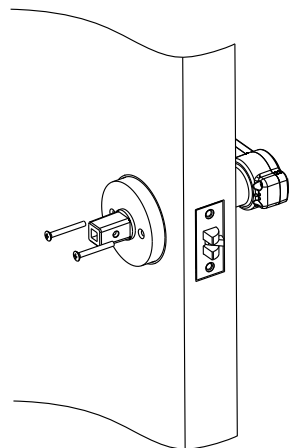


图9

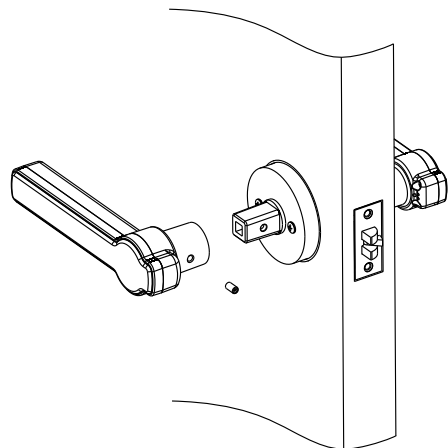


图10

09. 安装完工状态

